

Umfassend informiert, **bestens unterstützt**

Bosch bietet Anwendern und Handel eine Reihe von Kommunikations- und Informationsmitteln – alles, was Sie über Relais wissen sollten:

- ▶ Bosch-Relaiskatalog
- ▶ Bosch-Werkstattposter
- ▶ Bosch-Zubehörkatalog
- ▶ Bosch-Internetseite und Internet-Katalog



1 987 714 078 Werkstattposter



1 987 720 534 Relaiskatalog



1 987 720 518 Zubehörkatalog



www.bosch-relais.de
www.bosch-relais.com
www.bosch-zubehoer.de
www.bosch-accessories.com
www.bosch-ibusiness.de
www.bosch-ibusiness.com

Hier erhalten Sie Original-Bosch-Qualität:

64.64.XX

F 026 P00 043 / 201005



KTS 670: Das mobile Testsystem für schnelle Diagnosen

Wirtschaftlich prüfen, effizient reparieren. Das multimediafähige Testsystem KTS 670 stellt für jeden Diagnosefall praxisgerechte Funktionen zur Verfügung.

Diagnostics und Teile: Das kann nur Bosch.



Relais von Bosch: Schalten Sie auf das volle Programm

 **BOSCH**
Technik fürs Leben

 **BOSCH**
Technik fürs Leben

Vielfalt trifft Zuverlässigkeit:

Für jede Anwendung, für jeden Einsatz



Bosch-Relais – nicht nur für den Automotive-Bereich:

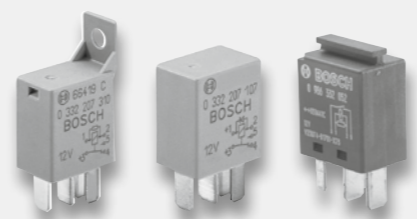
Automatische Schiebetüren
Elektrische Rollstühle
Bootslektriken
Elektrorasenmäher
Fahrradantriebe
Fördertechnik
Garagentorantriebe

Notstrom- und Ladeaggregate
Reinigungsgeräte
Robotersteuerungen
Baumaschinen
Landwirtschaftsmaschinen
Möbelverstellungen
Warenautomaten

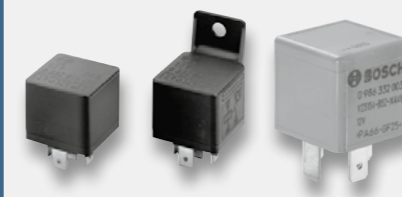
Mikro-, Mini- und Leistungsrelais:

Komplett-Abdeckung im Bereich 12 und 24 Volt

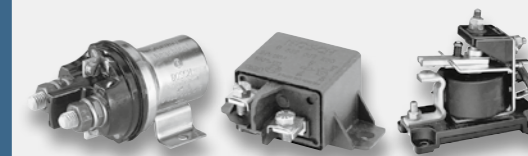
Mikrorelais



Minirelais



Leistungsrelais



Know-how, das Sie weiter bringt

Bosch ist seit Jahren Trendsetter in der Relais-technologie. Nicht nur im Automobilbereich, auch in vielen anderen Sparten kommen Bosch-Relais zum Einsatz. Die große Erfahrung in der eigenen Entwicklung und über 40 Jahre Herstellungs-Know-how machen Bosch zum kompetenten Partner für alle Fragen rund um Relaisanwendungen.

Bosch-Relais überzeugen Punkt für Punkt

- ▶ Schalten mit hoher Leistung
- ▶ Funktionsbereitschaft über einen weiten Temperaturbereich
- ▶ Sehr hohe Vibrations- und Stoßfestigkeit
- ▶ Lange Lebensdauer
- ▶ Hohe Klimabeständigkeit

Das volle Programm für sicheres Schalten

Bosch bietet ein umfassendes Programm an 12- und 24-Volt-Relais in allen Größen und für alle Anwendungsfälle. Für mobile Aufgaben ebenso wie für stationären Einsatz. Und das mit einer beispielhaft schnellen Verfügbarkeit. Die ständige Weiterentwicklung des Programms sichert jederzeit den neuesten Stand der Technik. Selbstverständlich bei Bosch: Die Relais-Experten von Bosch bieten umfassende Unterstützung bei der Auslegung der Schaltungen und der Auswahl der passenden Relais.

Mikro- und Mini-Relais

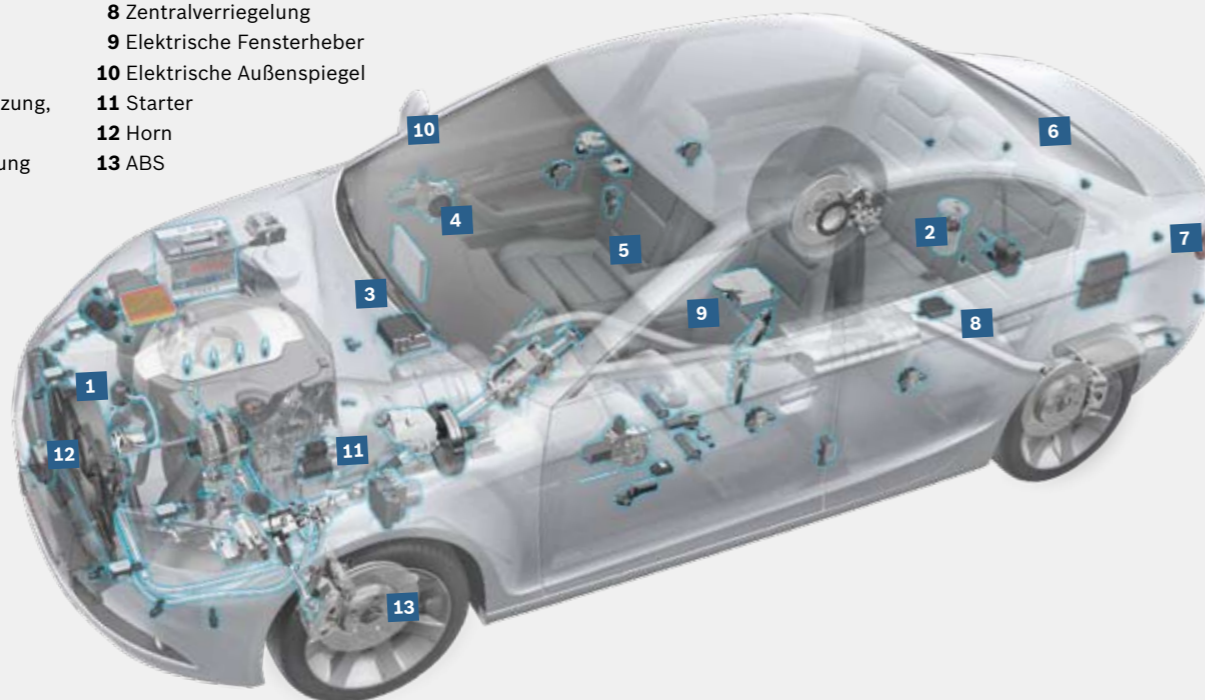
- ▶ Für Nennschaltströme bis 70 A
- ▶ Mehrfachsteckverbindungen ermöglichen einfache Montage und geringe Fehlerquote bei vorgeprüften Kabelbäumen
- ▶ Laschenlose Relais – leicht einsteckbar in aneinanderreihbare Steckhülsegehäuse zum Anschrauben
- ▶ Relais mit Befestigungslasche – kann angeschlossen werden mit 5-poligem Steckhülsegehäuse
- ▶ Ideal für die Verwendung bei beengten Raumverhältnissen
- ▶ Beste Voraussetzungen für sichere, schnelle Servicearbeiten

Leistungsrelais

- ▶ Für Nennschaltströme bis zu 300 A
- ▶ Einsatzbereich von -40 °C bis +100 °C
- ▶ Kriechstrombarrieren in der Grundplatte
- ▶ Gezielte Entlüftung mittels Labyrinth
- ▶ Hoher Korrosionsschutz durch Einsatz von glasfaserverstärktem Polyamid für Grundplatte und Gehäuse
- ▶ Hoher Spritzwasserschutz durch Tropfkanten zwischen Gehäuse und Grundplatte
- ▶ Kompakte Bauweise
- ▶ Wahlweise Heavy-Duty-Ausführung mit Wolfram-Vorkontakt
- ▶ Zum Schalten von Motoren, Startern und anderen großen Verbrauchern

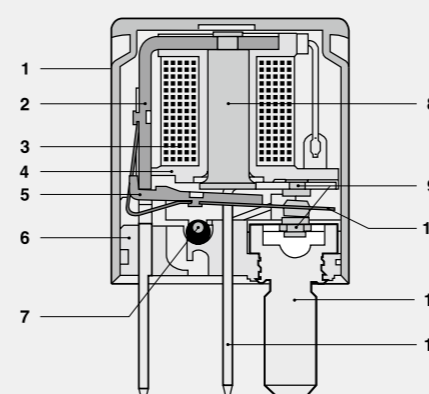
Bosch-Relais im Fahrzeug

- | | |
|--|-----------------------------|
| 1 Kühlwasserventilator | 7 Bremslicht |
| 2 Benzinpumpe | 8 Zentralverriegelung |
| 3 Wischermotor | 9 Elektrische Fensterheber |
| 4 Gebläsemotor | 10 Elektrische Außenspiegel |
| 5 Elektrische Sitzheizung, Sitzverstellung | 11 Starter |
| 6 Heckscheibenheizung | 12 Horn |
| | 13 ABS |



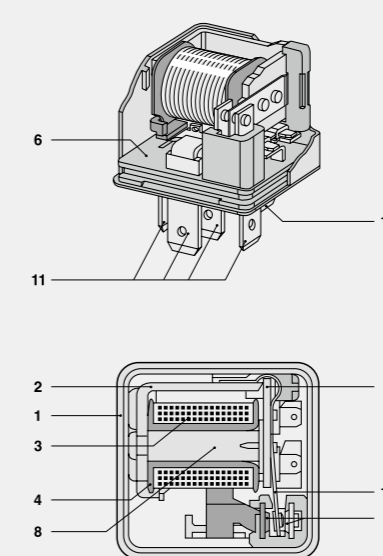
Aufbau und technische Details:

Mikrorelais



- 1 Gehäuse 2 Magnetwinkel 3 Spule
4 Spulenkörper 5 Anker 6 Grundplatte
7 Dämpfungswiderstand oder Diode
8 Kern 9 Kontakt 10 Feder 11 Anschluss

Minirelais



Leistungsrelais

