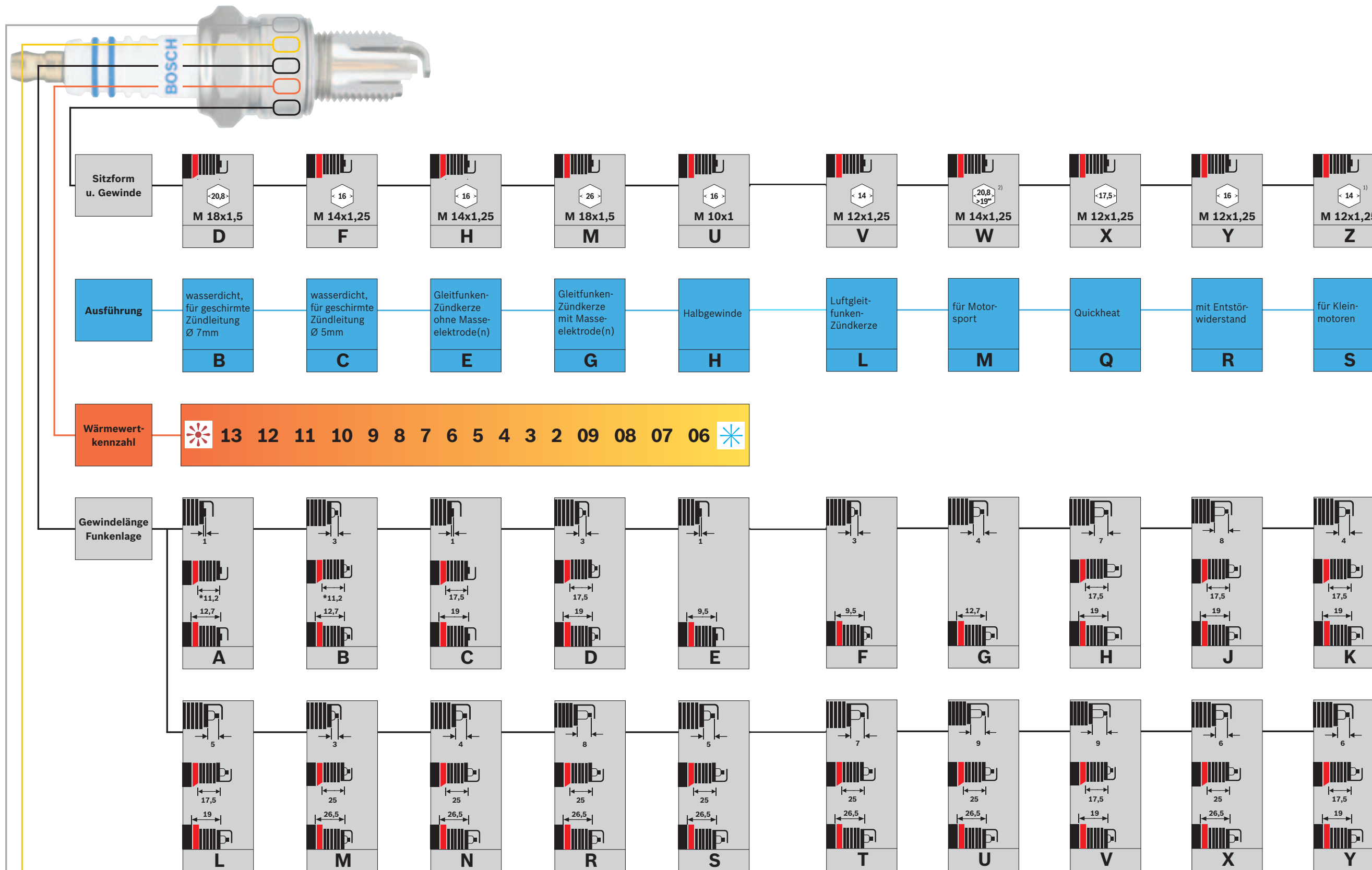


Typformel-Erklärung

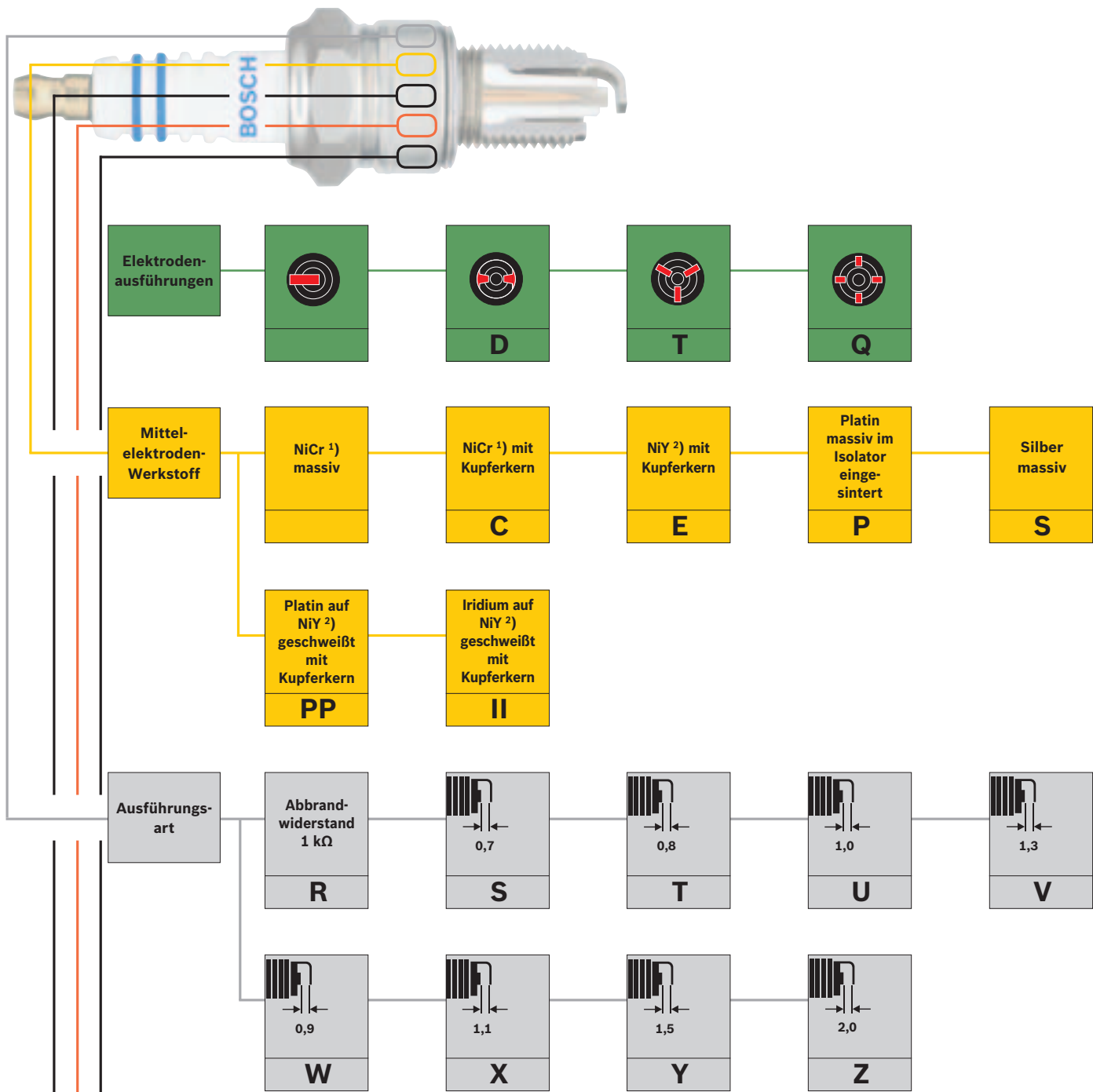


siehe Seite A4 A5

* Die Gewindelänge für Zündkerzen mit Sitzform D und Funkenlage A oder B beträgt 10,9 mm.

¹⁾ Doppelsechskant ²⁾ Schlüsselweite 19,0 mm bei Kleinmotoren-Ausführung WS

Typformel-Erklärung



siehe Seite A2 A3

1) Nickel-Chrom
2) Nickel-Yttrium

Ausführungsart	Abweichung von der Grundausführung	PO-Ausführung mit NiCr 1)-Masselektrode	Kupferkern in Masselektrode	Gewinde mit Sonderlänge	spielreduziert, verlängerter Isolatorfuß
	0	1	2	3	4
Pin-to-pin-Technik	5	Orientiert aufgeschweißte Masselektrode	PSA-Sonderausführung für 30 Tkm	Profilierte, angespitzte Masselektrode	
		8	9	+	
Mittlelektrode: Platinplättchen Masselektrode: ohne Edelmetall	10	Mittlelektrode: Platinplättchen Masselektrode: ohne Edelmetall	Mittlelektrode: Platinplättchen Masselektrode: Platinstift laserlegiert	Mittlelektrode: Platinstift lasergeschweißt Masselektrode: ohne Edelmetall	Mittlelektrode: Platinstift lasergeschweißt Masselektrode: Platinstift laserlegiert
		15	22	30	33
Mittlelektrode: Platinstift lasergeschweißt Masselektrode: Platinstift lasergeschweißt	35				
Mittlelektrode: Platinplättchen Masselektrode: ohne Edelmetall, mit Kupferkern	202	Mittlelektrode: Platinplättchen Masselektrode: Platinstift laserlegiert, mit Kupferkern	Mittlelektrode: Platinstift lasergeschweißt Masselektrode: ohne Edelmetall, verlängertes Gehäuse	Mittlelektrode: Platinstift lasergeschweißt Masselektrode: ohne Edelmetall, mit Kupferkern	Mittlelektrode: Platinstift lasergeschweißt Masselektrode: Platinstift laserlegiert, kleiner 6-Kant
		222	300	302	330
Mittlelektrode: Platinstift lasergeschweißt Masselektrode: Platinstift laserlegiert, mit Kupferkern	332	Mittlelektrode: Platinstift lasergeschweißt Masselektrode: Platinstift laserlegiert, BMW-Sonderausführung	Mittlelektrode: Iridiumplättchen R-geschweißt Masselektrode: Iridiumplättchen R-geschweißt, kleiner 6-Kant		
		339	360		
Mittlelektrode: Platinstift lasergeschweißt Masselektrode: ohne Edelmetall, verlängertes Gehäuse, mit Kupferkern	3002	Mittlelektrode: Platinstift lasergeschweißt Masselektrode: ohne Edelmetall, verlängertes Gehäuse, mit Kupferkern	Mittlelektrode: Platinstift lasergeschweißt Masselektrode: Platinstift laserlegiert, mit Kupferkern, orientiert aufgeschweißt		
		3320	3328		